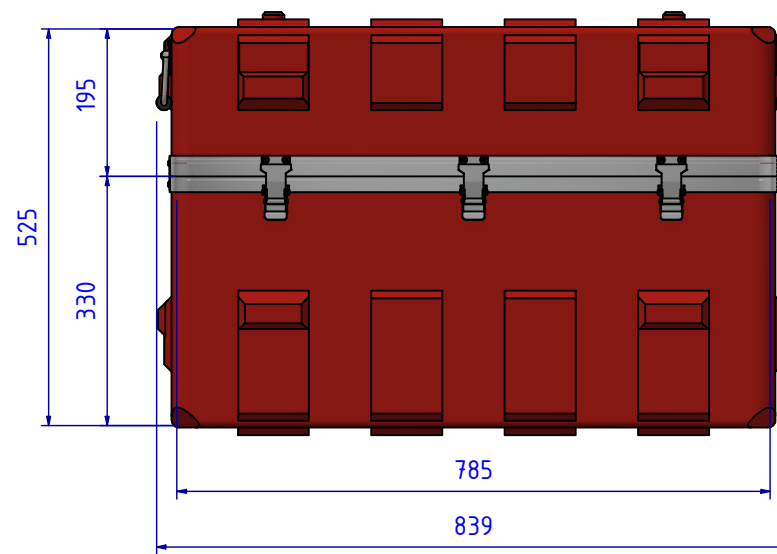
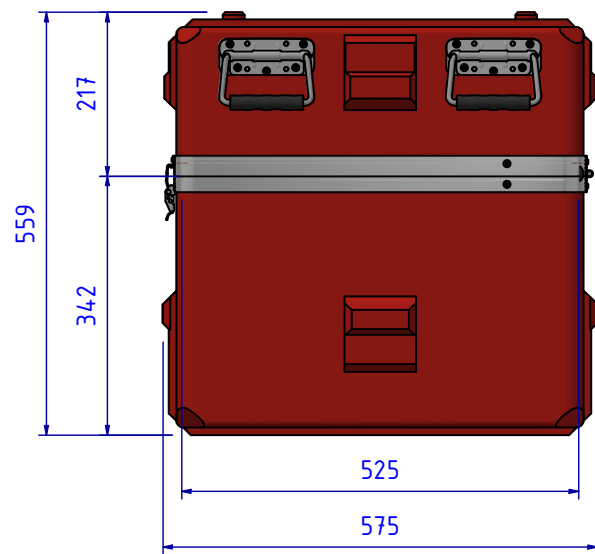


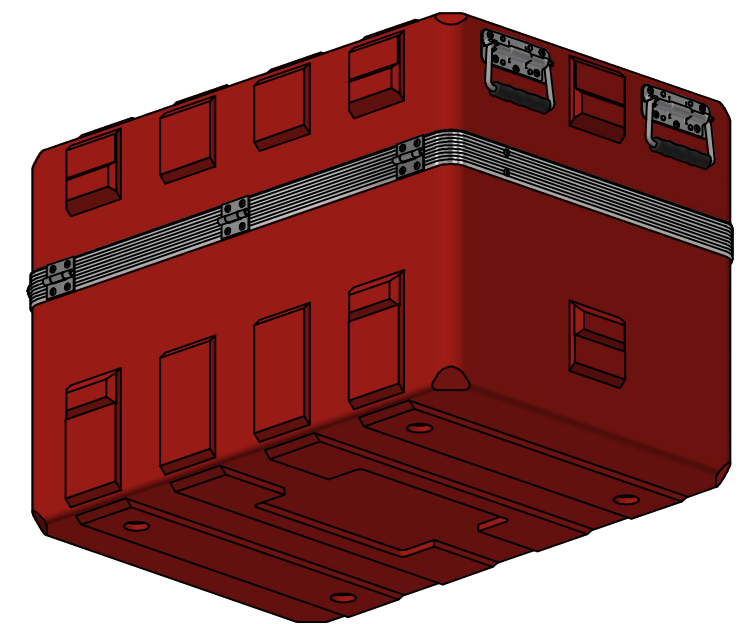
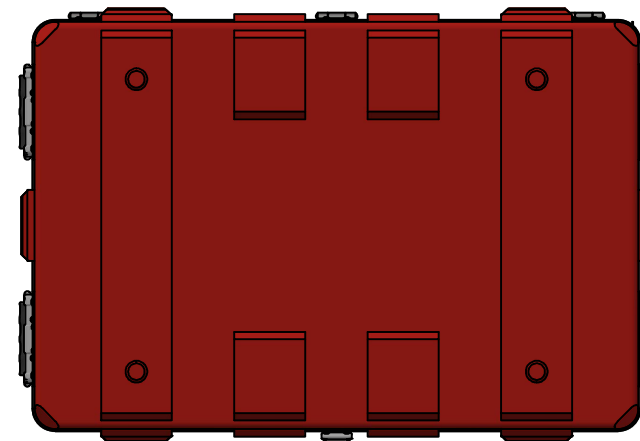
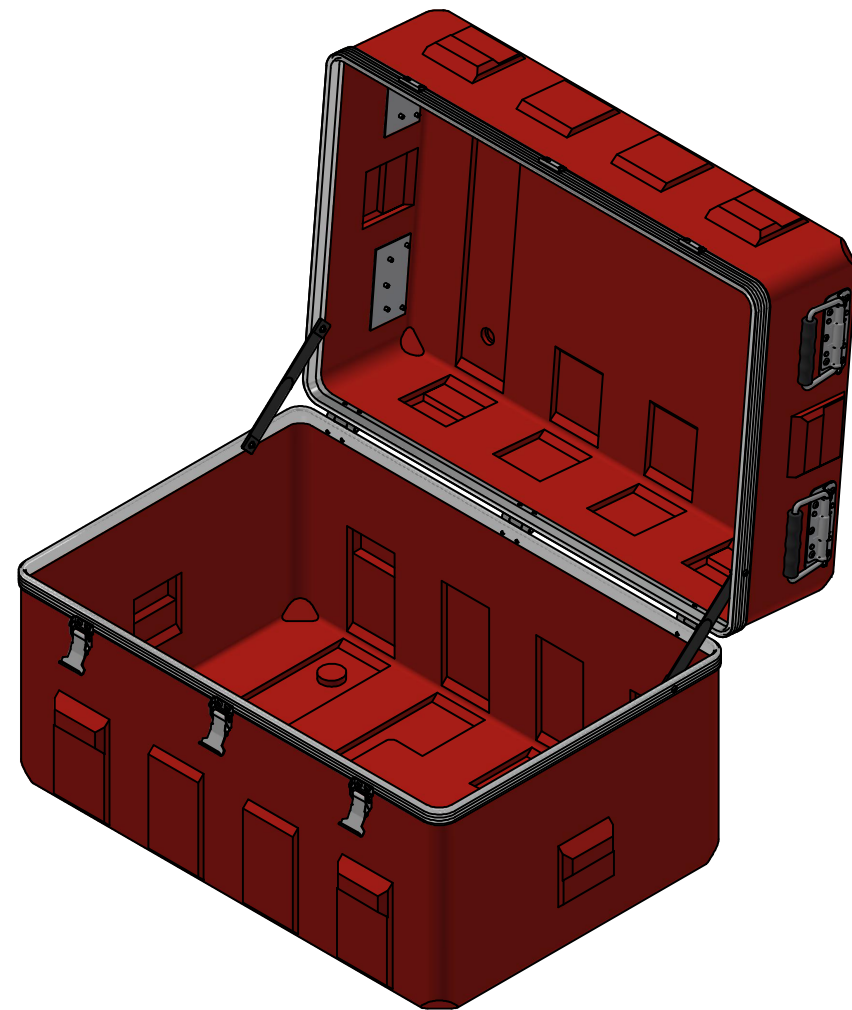
1 2 3 4 5 6 7 8

A



B

C



D

E



Tolerance

ISO 2768 - v

840 x 575 x 559

Nr.	Qty.	PN	Name
1	1	PDM-04020	Unterteil / base
2	1	PDM-04017	Deckel / lid
3	3	400012.1	Scharnier / hinge 400 012 (Edelstahl / stainless steel)
4	3	400128.1	Verschluss / catch 400 128 (Stahl verzinkt / steel zincked)
5	4	400120.1	Handgriff / handle 400 120 (Stahl verzinkt / steel zincked)
6	2	400010a.1	Aufhalteband / webbing lid stay 400 010a

Status	Changes	Date	Name
0.A	-	12.09.23	KBoe
0.B			

Date	Name
16.06.2020	DBä

Project owner: CCO

Thermodyne GmbH
 Nordstr. 15
 D-49086 Osnabrück
 www.thermodyne.de

Version: B

Thermodyne		
102 006-42		
102006-42n	REV. 0	1 / 1
Customer reference: 14.0009		A3

1 2 3 4 5 6 7 8