

1 2 3 4 5 6 7 8

A

A

B

B

C

C

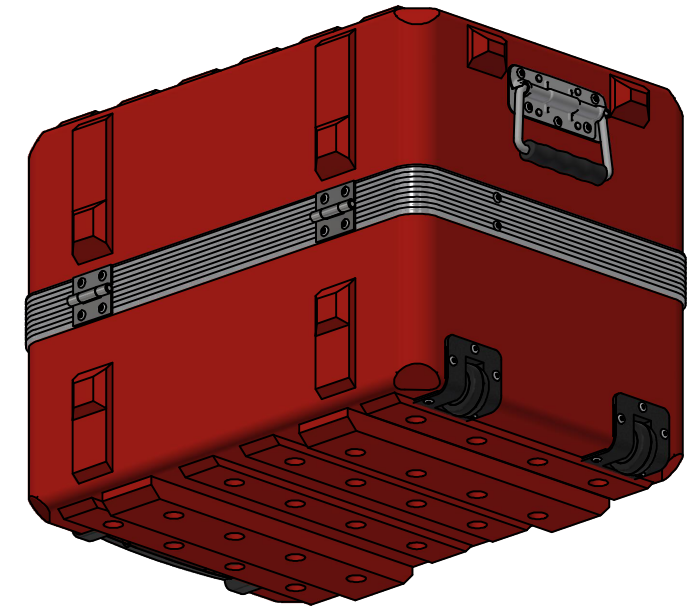
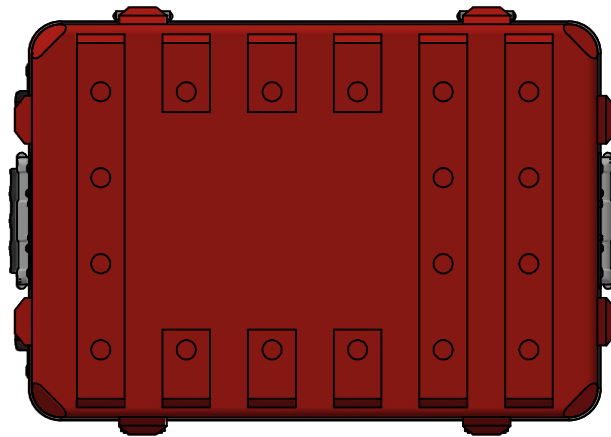
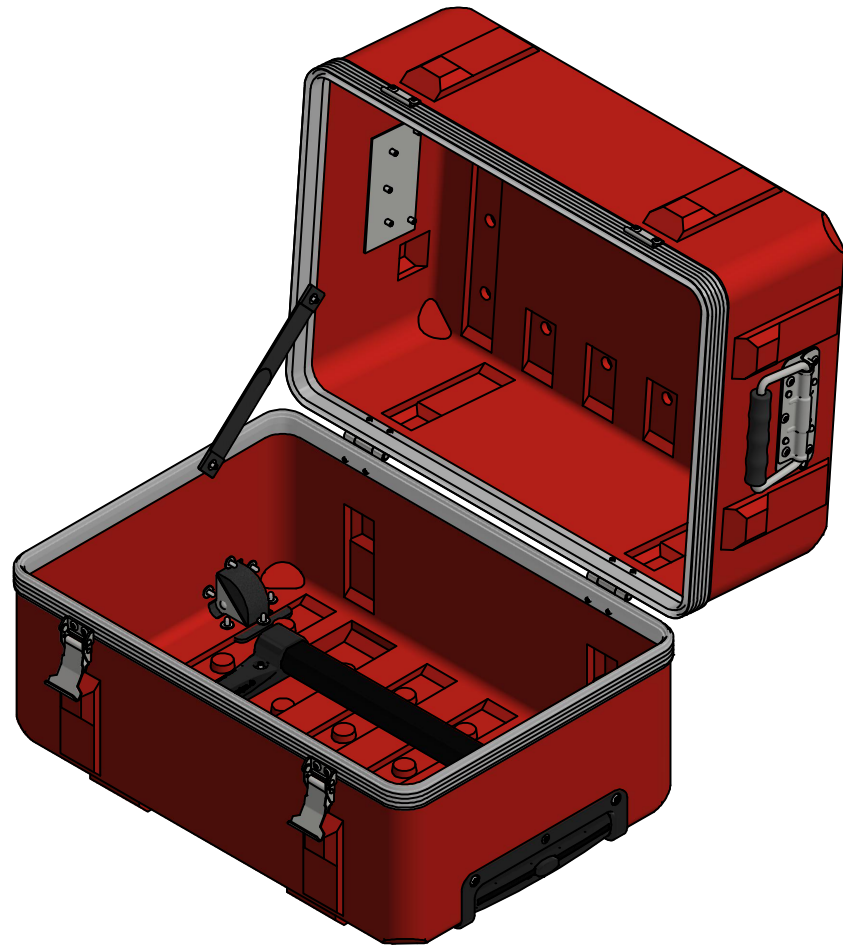
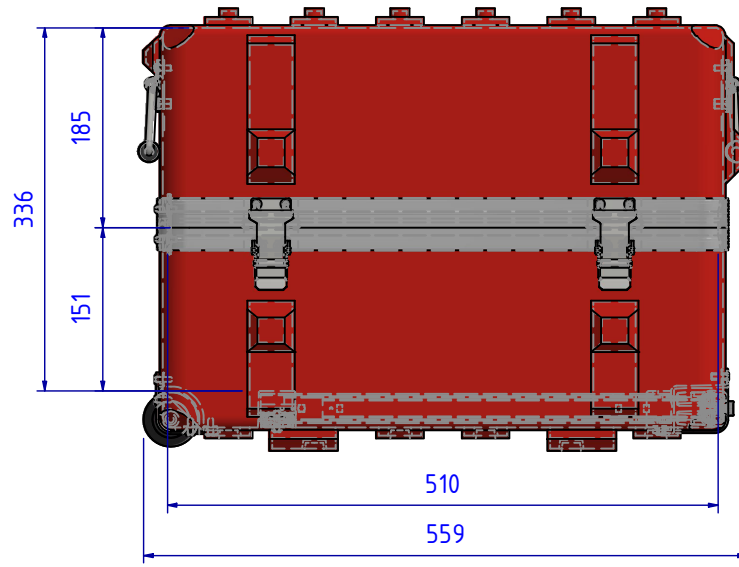
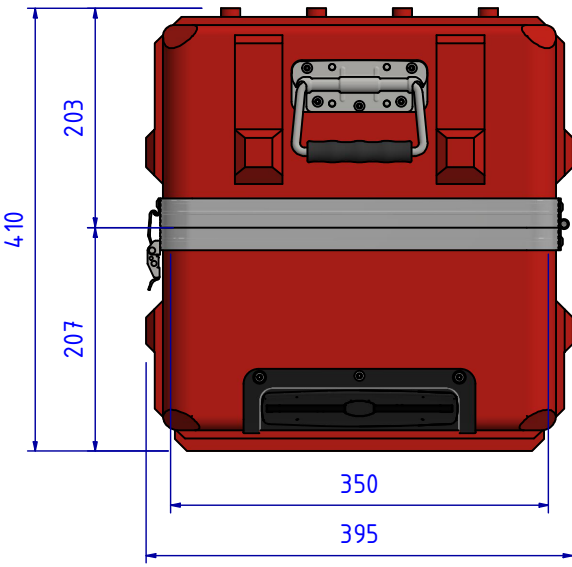
D

D

E

E

Nr.	Qty.	PN	Name
1	1	PDM-17451	Unterteil / base
2	1	PDM-17448	Deckel / lid
3	2	400128.1	Verschluss / catch 400 128 (Stahl verzinkt / steel zincked)
4	2	400012.1	Scharnier / hinge 400 012 (Edelstahl / stainless steel)
5	1	400404.1	Ausziehgriff / pull-out-handle 400 404
6	2	400120.1	Handgriff / handle 400 120 (Stahl verzinkt / steel zincked)
7	1	400010a.1	Aufhalteband / webbing lid stay 400 010a
8	2	400149.1	Kantenrolle D=50 mit Radius



Thermodyne PACKAGING SOLUTIONS				Tolerance		565 x 395 x 410	
				ISO 2768 - v			
0.A				04.02.21	YNi	Date	Name
0.B						23.05.2018	MZi
						Reviewed	
						Project owner	CBOE
						Thermodyne GmbH	
						Nordstr. 15 D-49086 Osnabrück www.thermodyne.de	
						5640-335tn	REV. 0
						Customer reference: 14.0009	1 / 1
							A3
Status Changes				Date	Name	Version: B	

1 2 3 4 5 6 7 8