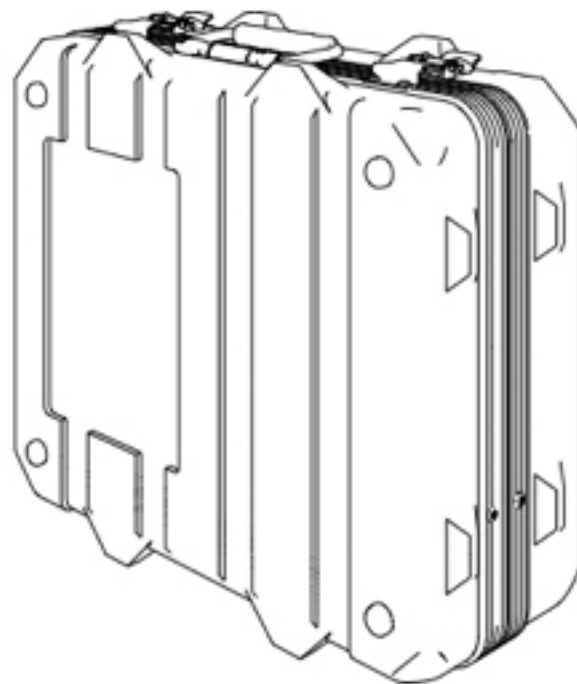


# Transportkoffer

Stand:17.06.2026

Behälternummer: 102 050-21



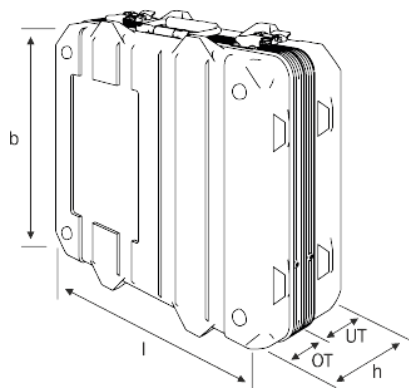
# Inhaltsverzeichnis

Information .....	3
Abmessungen .....	3
Farben .....	3

## Information

In neun Standardfarben verfügbar werden die leichten Kunststoffschalen aus hochschlagzähem Polyethylen (PE-HD) gefertigt. Sie sind zudem widerstandsfähig gegen chemische Einflüsse. So bleiben Farbe und Form eines Trolley auch unter extremen Belastungen erhalten und erfüllen selbst härteste branchenspezifische Normen. So bleibt ein Trolley ein vielseitiger, verlässlicher Partner für unterwegs mit voller Manövrierbarkeit und präzisiertem Handling. Je nach Ausführung erfüllen unsere Trolleys auch besondere zivile und militärische Verpackungsnormen wie die ATA 300 (Category I).

## Abmessungen



Innen (l x b x h (UT + OT)) [mm]:  
493 x 368 x 165 (110 + 55)

Außen (l x b x h (UT + OT)) [mm]:  
515 x 425 x 205 (125 + 80)

Gewicht 3,8 kg

## Farben



RAL: ähnlich zu  
9011, schwarz



RAL: ähnlich zu  
7016, anthrazit



RAL: ähnlich zu  
9007, silbergrau



RAL: ähnlich zu  
9010, weiß



RAL: ähnlich zu  
1021, gelb



RAL: ähnlich zu  
2004, orange



RAL: ähnlich zu  
2002, rot



RAL: ähnlich zu  
6014, armeegrün



RAL: ähnlich zu  
5002, blau



RAL: ähnlich zu  
1002, sand

# Kontakt

Stand:17.06.2026

## Thermodyne GmbH

Nordstr. 15

49086 Osnabrück

Dr.-Ing. Daniel Bätzel

+49 (0) 541 / 181 4997-95

[www.thermodyne.de](http://www.thermodyne.de)

[info@thermodyne.de](mailto:info@thermodyne.de)