

Transportkoffer

Stand:26.04.2026

Behälternummer: 102 178-21



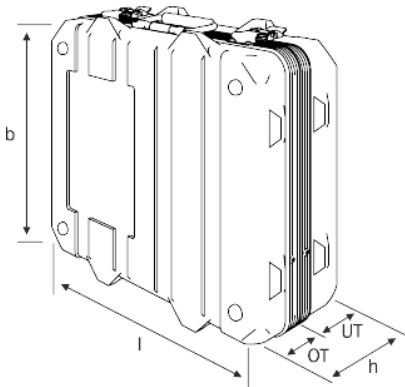
Inhaltsverzeichnis

| | |
|-------------------|---|
| Information | 3 |
| Abmessungen | 3 |
| Farben | 3 |

Information

In neun Standardfarben verfügbar werden die leichten Kunststoffschalen aus hochschlagzähem Polyethylen (PE-HD) gefertigt. Sie sind zudem widerstandsfähig gegen chemische Einflüsse. So bleiben Farbe und Form auch unter extremen Belastungen erhalten und erfüllen selbst härteste branchenspezifische Normen. Transportboxen sind besonders vielseitig, was die Einsatzmöglichkeiten betrifft. Sie sind über das Standardsortiment hinaus nahezu beliebig dimensionierbar und eignen sich dadurch für eine riesige Anzahl potenzieller Transport- und Lagergüter. Je nach Ausführung erfüllt die Transportbox auch besondere zivile und militärische Verpackungsnormen wie z.B. die ATA 300 (Category I).

Abmessungen



Innen (l x b x h (UT + OT)) [mm]:
445 x 355 x 135 (80 + 55)

Außen (l x b x h (UT + OT)) [mm]:
465 x 410 x 175 (95 + 80)

Farben



RAL: ähnlich zu
9011, schwarz



RAL: ähnlich zu
7016, anthrazit



RAL: ähnlich zu
9007, silbergrau



RAL: ähnlich zu
9010, weiß



RAL: ähnlich zu
1021, gelb



RAL: ähnlich zu
2004, orange



RAL: ähnlich zu
2002, rot



RAL: ähnlich zu
6014, armeegrün



RAL: ähnlich zu
5002, blau



RAL: ähnlich zu
1002, sand

Kontakt

Stand:26.04.2026

Thermodyne GmbH

Nordstr. 15

49086 Osnabrück

Dr.-Ing. Daniel Bätzel

+49 (0) 541 / 181 4997-95

www.thermodyne.de

info@thermodyne.de