

Transportkoffer

Stand:24.04.2026

Behälternummer: 102 178-43



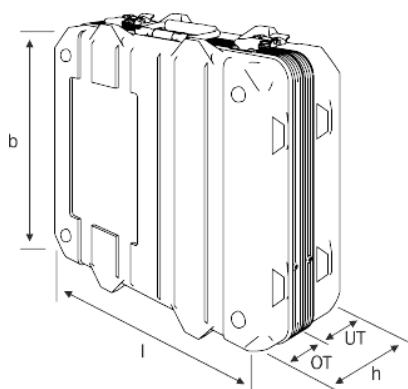
Inhaltsverzeichnis

Information	3
Abmessungen	3
Farben	3

Information

Der Thermodyne Behälter 102 178-43 zeichnet sich durch Innenabmessungen von 445 mm in der Länge, 355 mm in der Breite und 330 mm in der Höhe aus und bietet flexible Konfigurationsmöglichkeiten sowohl als Trolley mit Rollensystem als auch als traditioneller Koffer mit Griff an der Vorderseite. Gefertigt aus hochschlagzähem Polyethylen, gewährleistet das Gehäuse des Behälters eine hohe Beständigkeit gegen äußere Einflüsse. Für erhöhte Sicherheit und Robustheit kann eine Fertigung nach dem ATA 300 Standard erfolgen, was den Behälter besonders für den Einsatz in anspruchsvollen Transportumgebungen prädestiniert. Zudem ist die Anpassung nach IP-Schutzklassen möglich, um umfassenden Schutz vor Umwelteinflüssen wie Staub und Wasser zu bieten.

Abmessungen



Innen (l x b x h (UT + OT)) [mm]:
445 x 355 x 330 (185 + 145)

Außen (l x b x h (UT + OT)) [mm]:
465 x 410 x 370 (200 + 170)

Farben



RAL: ähnlich zu
9011, schwarz



RAL: ähnlich zu
7016, anthrazit



RAL: ähnlich zu
9007, silbergrau



RAL: ähnlich zu
9010, weiß



RAL: ähnlich zu
1021, gelb



RAL: ähnlich zu
2004, orange



RAL: ähnlich zu
2002, rot



RAL: ähnlich zu
6014, armeegrün



RAL: ähnlich zu
5002, blau



RAL: ähnlich zu
1002, sand

Kontakt

Stand:24.04.2026

Thermodyne GmbH

Nordstr. 15

49086 Osnabrück

Dr.-Ing. Daniel Bätzel

+49 (0) 541 / 181 4997-95

www.thermodyne.de

info@thermodyne.de