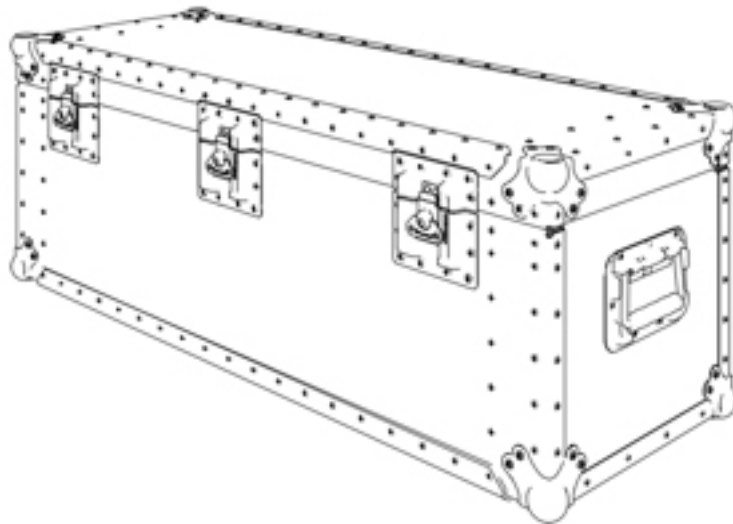


Gefahrgutbehälter

Behälternummer: 103 001 - for oxygen generators

Sauerstoffgeneratoren



Inhaltsverzeichnis

Information	3
Abmessungen	3
Farben	3

Information

Der Gefahrgutbehälter 103 001 ist speziell für die Lagerung und den Transport von Sauerstoffgeneratoren gefertigt und hat die Innenabmessungen 400 mm x 355 mm x 160 mm (L X B X H). Damit bietet der Behälter Platz für ca. 4 Generatoren (COG), welche variabel im Edelstahl-Behälter positioniert werden können. Die Gefahrgutbehälter erfüllen die Anforderungen gemäß UN 3356 sowie der amerikanischen Vorschrift HM224B/DOT31FP. Zudem sind die Behälter gemäß ATA300 Cat 1 gefertigt.

Abmessungen

Innen (l x b x h (UT + OT)) [mm]:
400 x 335 x 160

Außen (l x b x h (UT + OT)) [mm]:
500 x 670 x 190

Farben

RAL: ähnlich zu 9006, Edelstahl

Kontakt

Stand:17.06.2026

Thermodyne GmbH

Nordstr. 15

49086 Osnabrück

Dr.-Ing. Daniel Bätzel

+49 (0) 541 / 181 4997-95

www.thermodyne.de

info@thermodyne.de