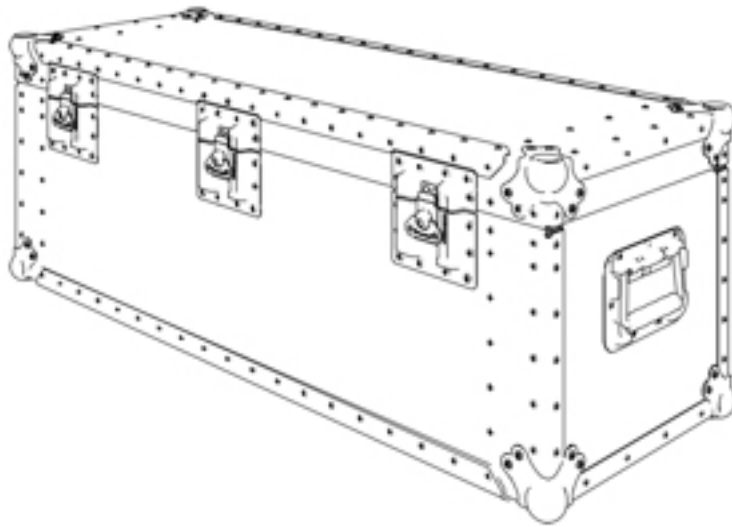


Gefahrgutbehälter

Behälternummer: 103 002 - for oxygen generators

Sauerstoffgeneratoren



Inhaltsverzeichnis

Information	3
Abmessungen	3
Farben	3

Information

Der Gefahrgutbehälter 103 002 wurde speziell entwickelt, um Sauerstoffgeneratoren sicher zu lagern und zu transportieren. Mit Innenmaßen von 770 mm x 607 mm x 160 mm (L x B x H) bietet er ausreichend Platz für etwa 10 Generatoren (COG) oder eine Passenger Service Unit (PSU). Die Behälter entsprechen den Anforderungen der UN 3356 sowie der amerikanischen Vorschrift HM224B/DOT31FP (Flammbeständigkeit und Hitzebeständigkeit gemäß 49 CFR 173.168). Sie sind nach den Standards der ATA300 Cat 1 gefertigt. Individuelle Beschriftungen und eine Vielzahl weiterer Konfigurationsmöglichkeiten sind auf Anfrage verfügbar.

Abmessungen

Innen (l x b x h (UT + OT)) [mm]:

770 x 607 x 160

Außen (l x b x h (UT + OT)) [mm]:

870 x 640 x 190

Farben

RAL: ähnlich zu 9006, Edelstahl

Kontakt

Stand:19.06.2026

Thermodyne GmbH

Nordstr. 15

49086 Osnabrück

Dr.-Ing. Daniel Bätzel

+49 (0) 541 / 181 4997-95

www.thermodyne.de

info@thermodyne.de

www.thermodyne.de
info@thermodyne.de

 **Thermodyne**[®]
VERPACKUNGSSYSTEME