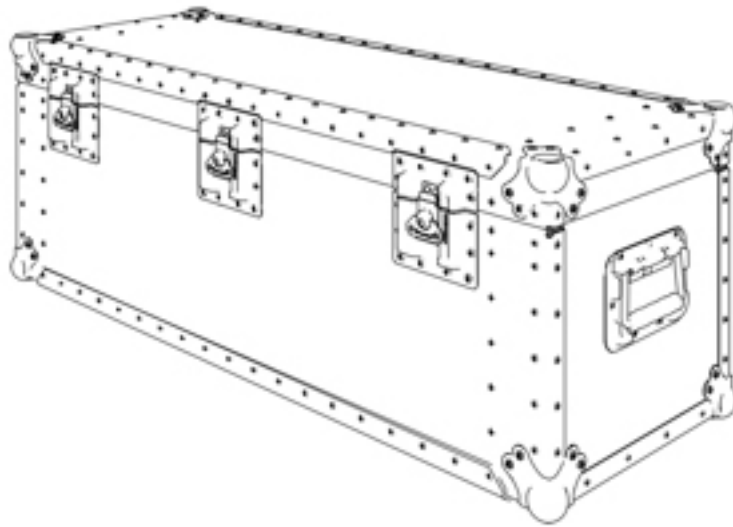


Gefahrgutbehälter

Behälternummer: 103 011 für oxygen cylinders

Sauerstoffflaschen



Inhaltsverzeichnis

Information	3
Abmessungen	3
Farben	3

Information

Der vom BAM zugelassene Thermodyne UN Gefahrgutbehälter 103 011 ist speziell für die Lagerung und den Transport von Sauerstoffflaschen ausgelegt. Der Aluminium-Behälter bietet Platz für Sauerstoffzylinder mit einer maximalen Größe von 580 mm Länge, 120 mm Breite und einer Höhe von 160 mm, was einem Volumen von 11 CuFt (Kubikfuß) entspricht. Die Gefahrgutbehälter besitzen die Zulassung für die Beförderung im amerikanischen Luftraum und erfüllen die Anforderungen gemäß amerikanischer Vorschrift HM224B/DOT31FP (Flammbeständigkeit und Hitzebeständigkeit gemäß 49 CFR 173.168). Zudem bestehen sie den Zyklus aus 280 Falltests gemäß ATA300 Cat. 1. Individuelle Beschriftung und eine Vielzahl von weiteren Konfigurationen sind auf Anfrage möglich.

Abmessungen

Innen (l x b x h (UT + OT)) [mm]:
580 x 120 x 160

Außen (l x b x h (UT + OT)) [mm]:
850 x 370 x 410

Farben

RAL: ähnlich zu 9006, Edelstahl

Kontakt

Stand:22.04.2026

Thermodyne GmbH

Nordstr. 15

49086 Osnabrück

Dr.-Ing. Daniel Bätzel

+49 (0) 541 / 181 4997-95

www.thermodyne.de

info@thermodyne.de