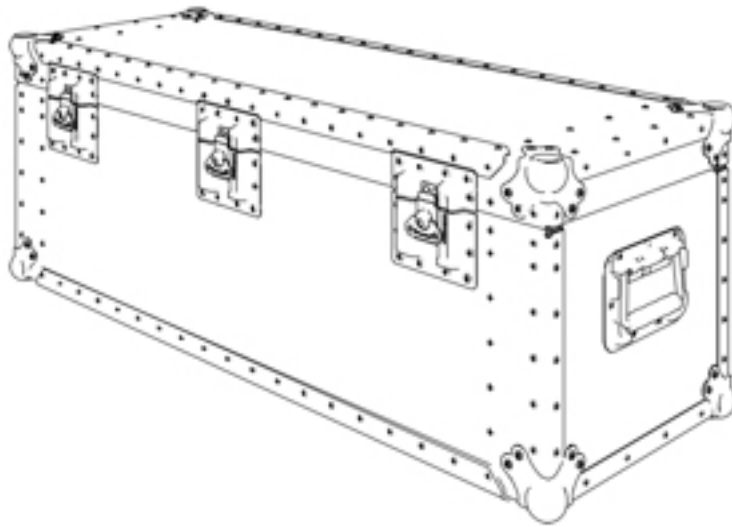


# Gefahrgutbehälter

Behälternummer: 103 115 for oxygen cylinders

# Sauerstoffflaschen



# Inhaltsverzeichnis

Information .....	3
Abmessungen .....	3
Farben .....	3

## Information

Mit unserem Gefahrgutbehälter 103 115 erhalten Sie einen vom BAM zugelassenen UN Gefahrgutbehälter, mit dem Sie Sauerstoffflaschen sicher lagern und transportieren können. Dieser Behälter aus Aluminium kann Sauerstoffzylinder mit einer maximalen Länge von 925 mm, einer Breite von 235 mm und einer Höhe von 235 mm aufnehmen, was einem Volumen von 115 Kubikfuß (CuFt) entspricht. Die Behälter sind für den Transport im amerikanischen Luftraum zugelassen und entsprechen weiterhin den Anforderungen der amerikanischen Vorschrift HM224B/DOT31FP, die Flammbeständigkeit und Hitzebeständigkeit gemäß 49 CFR 173.168 regelt. Zusätzlich bestehen sie den Belastungstest mit 280 Fallzyklen gemäß ATA300 Kategorie 1. Auf Wunsch sind individuelle Beschriftungen und diverse weitere Konfigurationen möglich.

## Abmessungen

Innen (l x b x h (UT + OT)) [mm]:  
925 x 235 x 235

Außen (l x b x h (UT + OT)) [mm]:  
1115 x 400 x 395

## Farben

RAL: ähnlich zu 9006, Edelstahl

# Kontakt

Stand:05.04.2026

Thermodyne GmbH

Nordstr. 15

49086 Osnabrück

Dr.-Ing. Daniel Bätzel

+49 (0) 541 / 181 4997-95

[www.thermodyne.de](http://www.thermodyne.de)

[info@thermodyne.de](mailto:info@thermodyne.de)