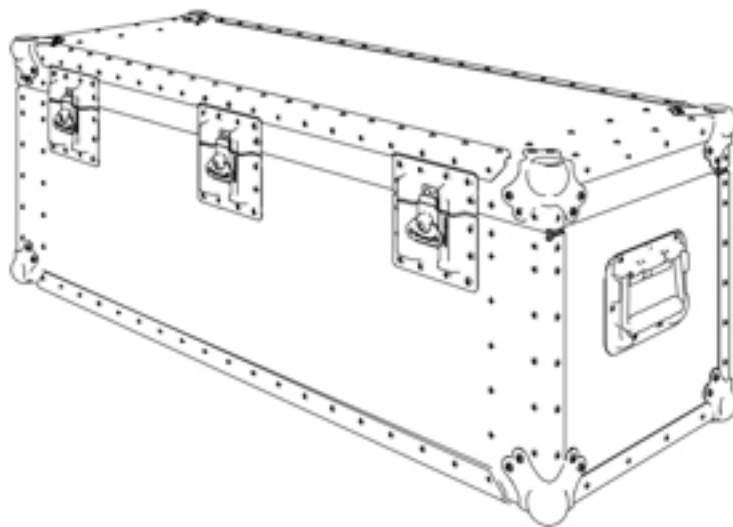


Gefahrgutbehälter

Behälternummer: 103 213 für oxygen cylinders

Sauerstoffflaschen



Inhaltsverzeichnis

Information	3
Abmessungen	3
Farben	3

Information

Der Gefahrgutbehälter 103 213 ist ein vom BAM zugelassener UN Gefahrgutbehälter, der speziell für die sichere Aufbewahrung und den Transport von Sauerstoffflaschen entwickelt worden ist. Dieser Aluminiumbehälter kann Sauerstoffzylinder mit einer maximalen Größe von 1185 mm x 255 mm x 255 mm (L X B X H) aufnehmen, was einem Volumen von 213 Kubikfuß (CuFt) entspricht. Die Gefahrgutbehälter sind für den Lufttransport in den USA zugelassen und erfüllen die Anforderungen der amerikanischen Vorschrift HM224B/DOT31FP, welche die Flammbeständigkeit und Hitzebeständigkeit gemäß 49 CFR 173.168 festlegt. Darüber hinaus bestehen sie den Test mit 280 Fallzyklen gemäß ATA300 Kategorie 1. Individuelle Beschriftungen und eine Vielzahl weiterer Konfigurationsmöglichkeiten sind auf Anfrage verfügbar.

Abmessungen

Innen (l x b x h (UT + OT)) [mm]:
1185 x 255 x 255

Außen (l x b x h (UT + OT)) [mm]:
1420 x 470 x 455

Farben

RAL: ähnlich zu 9006, Edelstahl

Kontakt

Stand:24.04.2026

Thermodyne GmbH

Nordstr. 15

49086 Osnabrück

Dr.-Ing. Daniel Bätzel

+49 (0) 541 / 181 4997-95

www.thermodyne.de

info@thermodyne.de