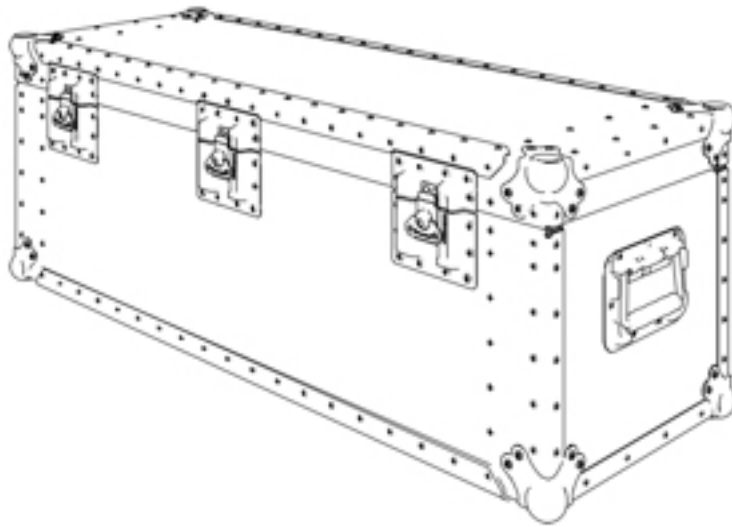


Gefahrgutbehälter

Behälternummer: 103 730 E for oxygen cylinders

Sauerstoffflaschen



Inhaltsverzeichnis

Information	3
Abmessungen	3
Farben	3

Information

Der von Thermodyne entwickelte Gefahrgutbehälter 103 230 ist speziell für die Lagerung und den Transport von Sauerstoffflaschen ausgelegt. Der Aluminium-Behälter bietet Platz für Sauerstoffzylinder mit einer maximalen Größe von 955 mm Länge, 250 mm Breite und einer Höhe von 380 mm, was einem Volumen von 230 CuFt (Kubikfuß) entspricht. Der Gefahrgutbehälter besitzt die Zulassung für die Beförderung im amerikanischen Luftraum und erfüllen die Anforderungen gemäß amerikanischer Vorschrift HM224B/DOT31FP (Flammbeständigkeit und Hitzebeständigkeit gemäß 49 CFR 173.168). Individuelle Beschriftung und eine Vielzahl von weiteren Konfigurationen sind auf Anfrage möglich.

Abmessungen

Innen (l x b x h (UT + OT)) [mm]:
955 x 250 x 380

Außen (l x b x h (UT + OT)) [mm]:
1200 x 470 x 610 (520 + 90)

Farben

RAL: ähnlich zu 9006, Edelstahl

Kontakt

Stand:26.04.2026

Thermodyne GmbH

Nordstr. 15

49086 Osnabrück

Dr.-Ing. Daniel Bätzel

+49 (0) 541 / 181 4997-95

www.thermodyne.de

info@thermodyne.de