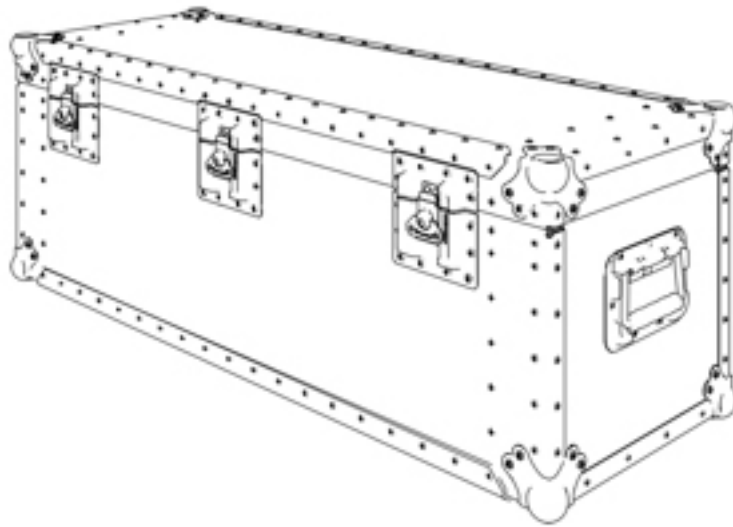


Gefahrgutbehälter für

Behälternummer: 104 001 für NiCd- and Li-Ion-batteries

Batterien/Akkus



Inhaltsverzeichnis

Information	3
Abmessungen	3
Farben	4

Information

Der Gefahrgutbehälter 104 001 ist speziell für NiCd- und Lithium-Ionen-Batterien gefertigt und erfüllt die UN-Zulassungen UN 2795 und UN 3480. Damit sind die Behälter geeignet für den Transport und die Lagerung von Gefahrgut der Verpackungsgruppen II und III. Ausgelegt ist der Gefahrgutbehälter für Batteriegrößen mit den maximalen Abmessungen 380 mm x 380 mm x 355 mm (L X B X H) und einem Maximalgewicht von 56 Kg. Die Behälter erfüllen die Spezifikation ATA 300 Cat 1 (280 Falltests) und können in Ihrer Wunschfarbe, individueller Prägung und maßgefertigten Schaumeinsatz gefertigt werden. Spezialgrößen auf Anfrage.

Abmessungen

Innen (l x b x h (UT + OT)) [mm]:

380 x 380 x 355

Außen (l x b x h (UT + OT)) [mm]:

500 x 500 x 450

Farben



RAL: ähnlich zu
9011, schwarz



RAL: ähnlich zu
7016, anthrazit



RAL: ähnlich zu
9007, silbergrau



RAL: ähnlich zu
9010, weiß



RAL: ähnlich zu
1021, gelb



RAL: ähnlich zu
2004, orange



RAL: ähnlich zu
2002, rot



RAL: ähnlich zu
6014, armeegrün



RAL: ähnlich zu
5002, blau



RAL: ähnlich zu
1002, sand

Kontakt

Stand:22.04.2026

Thermodyne GmbH

Nordstr. 15

49086 Osnabrück

Dr.-Ing. Daniel Bätzel

+49 (0) 541 / 181 4997-95

www.thermodyne.de

info@thermodyne.de