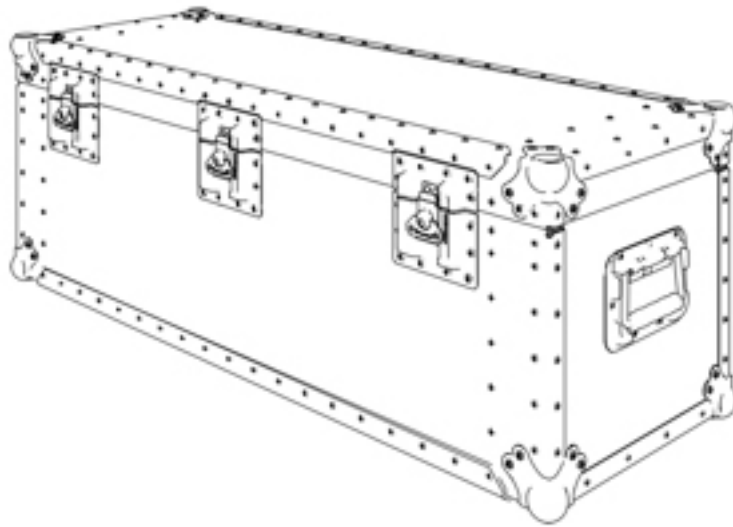


Gefahrgutbehälter für

Behälternummer: 104.002 für critical LiPo batteries

Batterien/Akkus



Inhaltsverzeichnis

Information	3
Abmessungen	3
Farben	4

Information

Der Gefahrgutbehälter 104 002 eignet sich für Lagerung und Transport von defekten NiCd- und Lithium-Ionen-Batterien (P908) und ist nach den UN-Zulassungen UN 2795 und UN 3480 zertifiziert. Zum Schutz vor gefährlicher Wärmeentwicklung sind zusätzliche Verpackungskissen aus Glasfaser integriert, die eine externe Feuerfestigkeit sicherstellen. Ausgelegt ist der Gefahrgutbehälter für Batteriegrößen mit den maximalen Abmessungen 272 mm x 195 mm x 135 mm (L X B X H) und einem Maximalgewicht von 15 Kg. Die Behälter erfüllen die Spezifikation ATA 300 Cat 1 (280 Falltests) und können in Ihrer Wunschfarbe, mit individueller Prägung und maßgefertigten Schaumeinsätzen auftragsbezogen gefertigt werden.

Abmessungen

Innen (l x b x h (UT + OT)) [mm]:
272 x 195 x 135

Außen (l x b x h (UT + OT)) [mm]:
354 x 276 x 240 (135 + 0)

Farben



RAL: ähnlich zu
9011, schwarz



RAL: ähnlich zu
7016, anthrazit



RAL: ähnlich zu
9007, silbergrau



RAL: ähnlich zu
9010, weiß



RAL: ähnlich zu
1021, gelb



RAL: ähnlich zu
2004, orange



RAL: ähnlich zu
2002, rot



RAL: ähnlich zu
6014, armeegrün



RAL: ähnlich zu
5002, blau



RAL: ähnlich zu
1002, sand

Kontakt

Stand:14.06.2026

Thermodyne GmbH

Nordstr. 15

49086 Osnabrück

Dr.-Ing. Daniel Bätzel

+49 (0) 541 / 181 4997-95

www.thermodyne.de

info@thermodyne.de