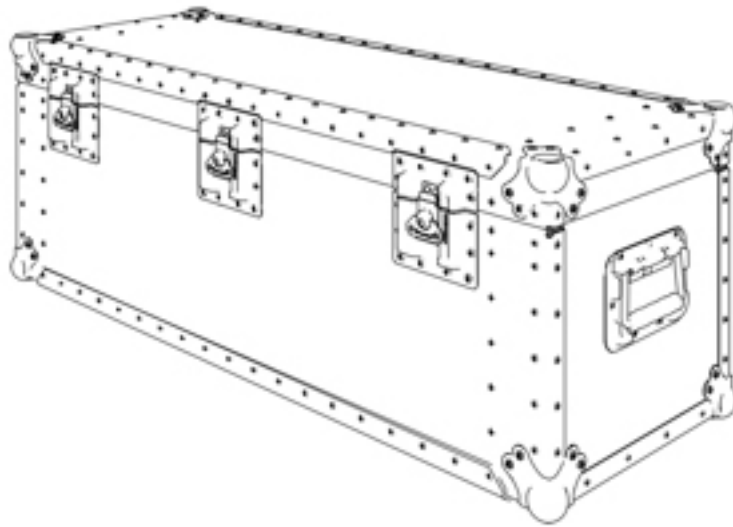


Gefahrgutbehälter für

Behälternummer: 104.003 für LiPo batteries

Batterien/Akkus



Inhaltsverzeichnis

Information	3
Abmessungen	3
Farben	4

Information

Der Gefahrgutbehälter 104 003 wurde speziell für die Lagerung und den Transport von NiCd- und Lithium-Ionen-Batterien entwickelt. Er erfüllt die UN-Zulassungen UN 2795 und UN 3480 und ist somit für Gefahrgut der Verpackungsgruppen II und III geeignet. Der Behälter ist für Batterien mit maximalen Abmessungen von 272 mm x 195 mm x 132 mm (L x B x H) und einem Höchstgewicht von 15 kg ausgelegt. Er entspricht der ATA 300 Cat 1 Spezifikation (280 Falltests). Zudem kann der Behälter in der gewünschten Farbe, mit individueller Prägung und maßgefertigtem Schaumeinsatz gefertigt werden. Spezialgrößen sind auf Anfrage verfügbar.

Abmessungen

Innen (l x b x h (UT + OT)) [mm]:
350 x 270 x 240 (185 + 55)

Außen (l x b x h (UT + OT)) [mm]:
354 x 276 x 240 (185 + 55)

Farben



RAL: ähnlich zu
9011, schwarz



RAL: ähnlich zu
7016, anthrazit



RAL: ähnlich zu
9007, silbergrau



RAL: ähnlich zu
9010, weiß



RAL: ähnlich zu
1021, gelb



RAL: ähnlich zu
2004, orange



RAL: ähnlich zu
2002, rot



RAL: ähnlich zu
6014, armeegrün



RAL: ähnlich zu
5002, blau



RAL: ähnlich zu
1002, sand

Kontakt

Stand:22.04.2026

Thermodyne GmbH

Nordstr. 15

49086 Osnabrück

Dr.-Ing. Daniel Bätzel

+49 (0) 541 / 181 4997-95

www.thermodyne.de

info@thermodyne.de

www.thermodyne.de
info@thermodyne.de

 **Thermodyne**[®]
VERPACKUNGSSYSTEME