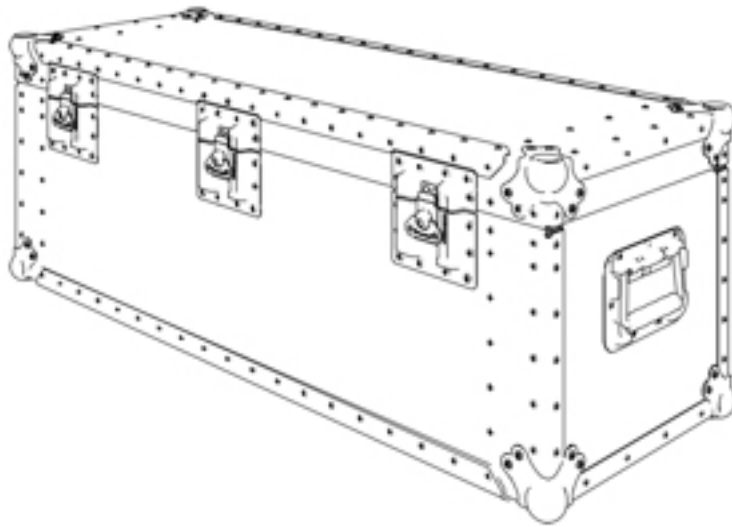


# Gefahrgutbehälter für

Behälternummer: 104 004 für critical defect LiPo batteries

# Batterien/Akkus



# Inhaltsverzeichnis

Information .....	3
Abmessungen .....	3
Farben .....	4

## Information

Kunststoff-Behälter mit UN-Zulassung der BAM (Bundesanstalt für Materialforschung) für die Beförderung gefährlicher Güter der Verpackungsgruppe I, II und III wie z.B. NiCd- und kritische defekte Li-Ion-Batterien gemäß UN2795 und UN3480 für maximale Batteriegröße von 380 x 380 x 135 [mm] (P911) und maximalem Bruttogewicht von 42kg. Kritisch defekt Akkus dürfen bis zu einer Kapazität von 999 Wh transportiert und gelagert werden. Behälter in Wunschfarbe, individueller Prägung und maßgefertigtem Schaumeinsatz können auftragsbezogen gefertigt werden. Spezialgrößen auf Anfrage.

## Abmessungen

Innen (l x b x h (UT + OT)) [mm]:

420 x 420 x 195 (135 + 60)

Außen (l x b x h (UT + OT)) [mm]:

560 x 560 x 330 (200 + 130)

# Farben



RAL: ähnlich zu  
9011, schwarz



RAL: ähnlich zu  
7016, anthrazit



RAL: ähnlich zu  
9007, silbergrau



RAL: ähnlich zu  
9010, weiß



RAL: ähnlich zu  
1021, gelb



RAL: ähnlich zu  
2004, orange



RAL: ähnlich zu  
2002, rot



RAL: ähnlich zu  
6014, armeegrün



RAL: ähnlich zu  
5002, blau



RAL: ähnlich zu  
1002, sand

# Kontakt

Stand:24.04.2026

## Thermodyne GmbH

Nordstr. 15

49086 Osnabrück

Dr.-Ing. Daniel Bätzel

+49 (0) 541 / 181 4997-95

[www.thermodyne.de](http://www.thermodyne.de)

[info@thermodyne.de](mailto:info@thermodyne.de)