

Transportkoffer

Stand:22.04.2026

Behälternummer: 105 001-22



Inhaltsverzeichnis

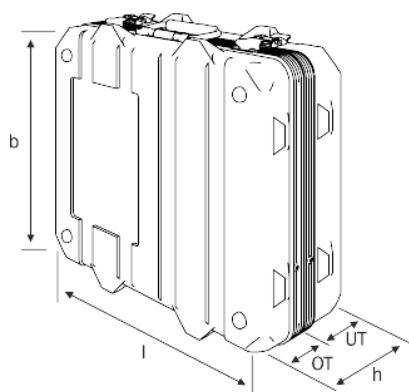
Information	3
Abmessungen	3
Farben	3

Information

AppliCases sind die ansprechend designten Alleskönner unter den Servicekoffern. Sie entstehen in individueller, für den Einsatzzweck maßgeschneiderter Fertigung. Die Struktur aus hochschlagzähem Polyethylen sorgt gleichermaßen für die notwendige Robustheit als auch für hohen Tragekomfort durch geringes Eigengewicht. AppliCases sind die optimalen Einsatzkoffer für alle, die in ihrer täglichen Arbeit auf ihre Instrumente und Werkzeuge angewiesen sind. Leicht, handlich, robust, stapelbar, optisch schön und ganz genau so gefertigt, wie Sie es im technischen Service-Bereich brauchen.

Ausgestattet als Industriekoffer mit einem Handgriff auf der Vorderseite, lässt er sich perfekt einsetzen als Werkzeugkoffer, Gerätebox, Spezialkoffer oder Transportkoffer.

Abmessungen



Innen (l x b x h (UT + OT)) [mm]:
429 x 298 x 260 (130 + 130)

Außen (l x b x h (UT + OT)) [mm]:
460 x 360 x 295 (150 + 145)

Farben



RAL: ähnlich zu
9011, schwarz



RAL: ähnlich zu
7016, anthrazit



RAL: ähnlich zu
9007, silbergrau



RAL: ähnlich zu
9010, weiß



RAL: ähnlich zu
1021, gelb



RAL: ähnlich zu
2004, orange



RAL: ähnlich zu
2002, rot



RAL: ähnlich zu
6014, armeegrün



RAL: ähnlich zu
5002, blau



RAL: ähnlich zu
1002, sand

Kontakt

Stand:22.04.2026

Thermodyne GmbH

Nordstr. 15

49086 Osnabrück

Dr.-Ing. Daniel Bätzel

+49 (0) 541 / 181 4997-95

www.thermodyne.de

info@thermodyne.de

www.thermodyne.de
info@thermodyne.de

 **Thermodyne**[®]
VERPACKUNGSSYSTEME